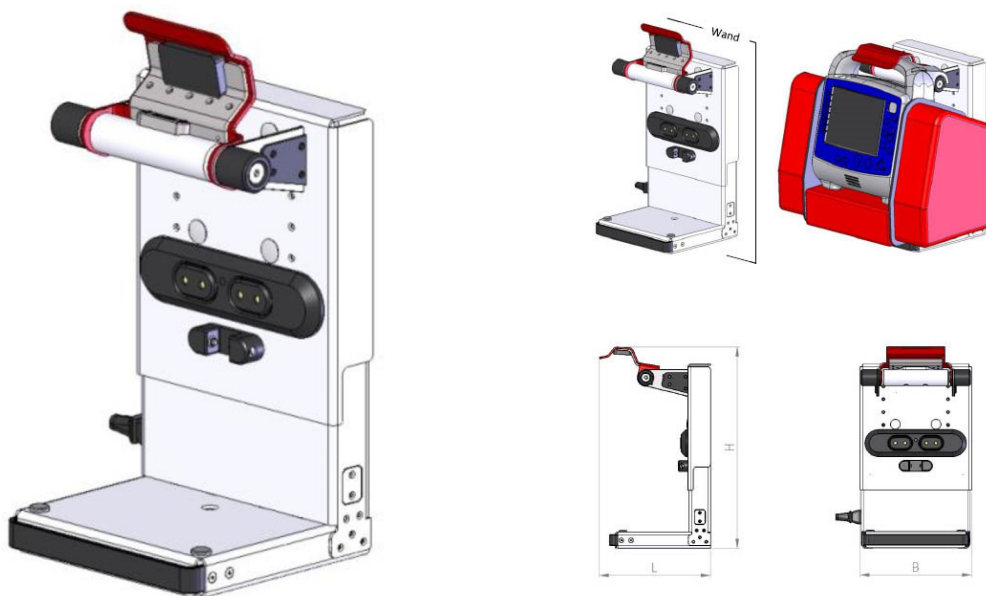


Supporto Rütthemann

Panoramica delle varianti

Rütthemann Standard



Costruzione	Con estensione	Con estensione parziale	Senza estensione
	Dimensioni (LxWxH): 206x209x376 mm	Dimensioni (LxWxH): 206x209x340 mm	Dimensioni (LxWxH): 206x209x304 mm
Compatibilità tascabile	Modello Procamed Modello ZOLL (Tipo MOD) Modello PAX	Modello Procamed Modello ZOLL (Tipo MOD) Modello PAX	Modello Procamed Modello ZOLL (Tipo MOD) Modello PAX
Senza alimentazione	Numero d'ordine: 101419-02	Numero d'ordine: 101419-07	Numero d'ordine: 101419-01
Collegamento alla rete 230 V a sinistra	Numero d'ordine: 101419-04	Numero d'ordine: 101419-08	Numero d'ordine: 101419-03
Collegamento alla rete 230 V a destra	Numero d'ordine: 101419-06	Numero d'ordine: 101419-09	Numero d'ordine: 101419-05

Importante per l'altezza di installazione:
 è necessario prevedere uno spazio sufficiente per il funzionamento nella parte superiore della staffa.

Supporto Rütthemann

Panoramica delle varianti

Rütthemann rotativo



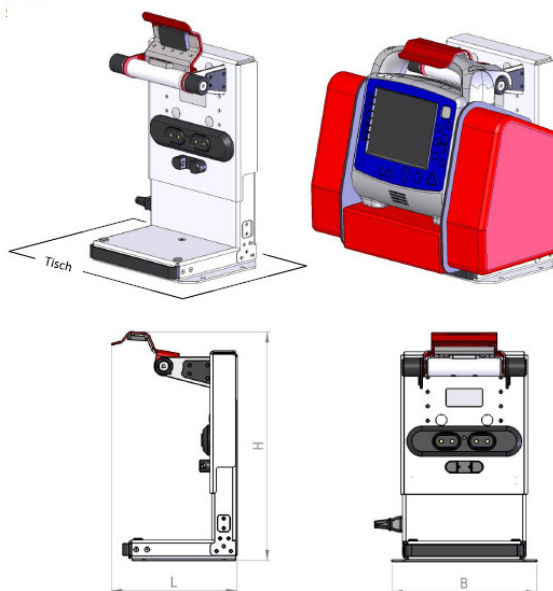
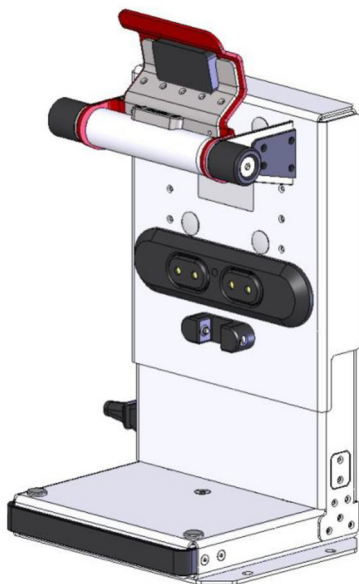
Costruzione	Con estensione	Con estensione parziale	Senza estensione
	Dimensioni (LxWxH): 231x260x385 mm	Dimensioni (LxWxH): 206x209x370 mm	Dimensioni (LxWxH): 231x260x358 mm
Compatibilità tascabile	Modello Procamed Modello ZOLL (Tipo MOD) Modello PAX	Modello Procamed Modello ZOLL (Tipo MOD) Modello PAX	Modello Procamed Modello ZOLL (Tipo MOD) Modello PAX
schwenkbar links Senza alimentazione	Numero d'ordine: 101420-02	Numero d'ordine: 101420-09	Numero d'ordine: 101420-01
schwenkbar rechts Senza alimentazione	Numero d'ordine: 101420-04	Numero d'ordine: 101420-10	Numero d'ordine: 101420-03
schwenkbar links Collegamento alla rete 230 V a sinistra	Numero d'ordine: 101420-06	Numero d'ordine: 101420-11	Numero d'ordine: 101420-05
schwenkbar rechts Collegamento alla rete 230 V a destra	Numero d'ordine: 101420-08	Numero d'ordine: 101420-12	Numero d'ordine: 101420-07

Importante per l'altezza di installazione:
 è necessario prevedere uno spazio sufficiente per il funzionamento nella parte superiore della staffa.

Supporto Rütthemann

Panoramica delle varianti

Rütthemann fissazione al tavolo



Costruzione	Con estensione	Con estensione parziale	Senza estensione
	Dimensioni (LxWxH): 208x240x379 mm	Dimensioni (LxWxH): 206x240x343 mm	Dimensioni (LxWxH): 206x240x307 mm
Compatibilità tascabile	Modello Procamed Modello ZOLL (Tipo MOD) Modello PAX	Modello Procamed Modello ZOLL (Tipo MOD) Modello PAX	Modello Procamed Modello ZOLL (Tipo MOD) Modello PAX
Senza alimentazione	Numero d'ordine: 102505-02	Numero d'ordine: 102505-07	Numero d'ordine: 102505-01
Collegamento alla rete 230 V a sinistra	Numero d'ordine: 102505-04	Numero d'ordine: 102505-08	Numero d'ordine: 102505-03
Collegamento alla rete 230 V a destra	Numero d'ordine: 102505-06	Numero d'ordine: 102505-09	Numero d'ordine: 102505-05

Importante per l'altezza di installazione:
 è necessario prevedere uno spazio sufficiente per il funzionamento nella parte superiore della staffa.

Supporto Rütthemann

Panoramica delle varianti

Panoramica borse



Modello Procamed

Blu
2 tasche laterali e tasca sul fondo con scatola in alluminio



Modello ZOLL (Tipo MOD)

Nero
2 tasche laterali



Modello PAX

Blu
2 tasche laterali